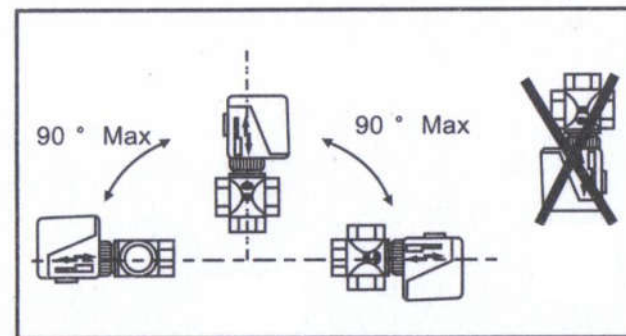
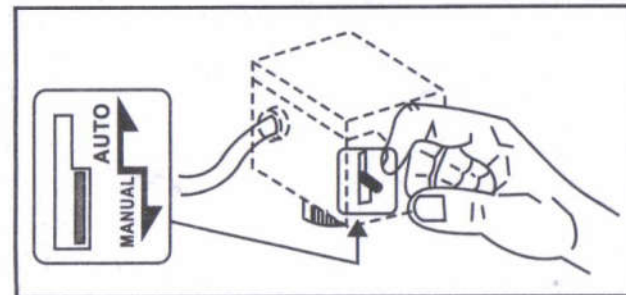
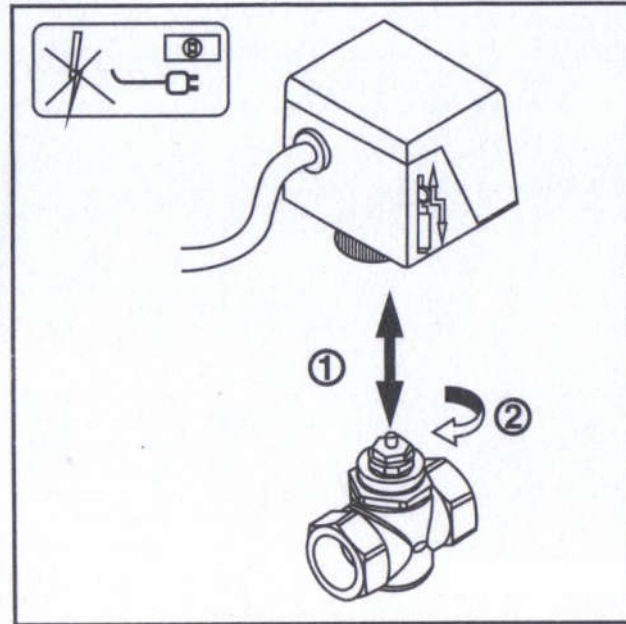
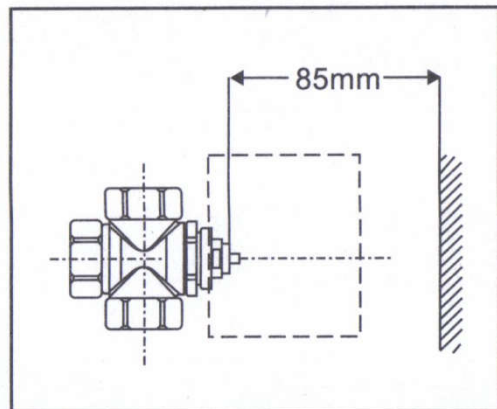
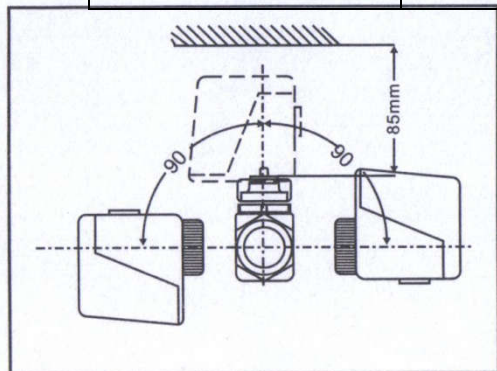
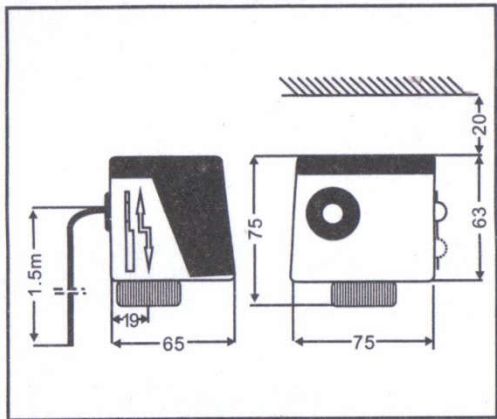


Motorventil 230V MS 2 Wege ARF IG



Ausführung	Anschluss	Art. Nr.
DN 15	1/2" Innengewinde	25322
DN 20	3/4" Innengewinde	25323
DN 25	1" Innengewinde	25324

Technische Daten

Ventilkörper:	Messing
Dichtungen:	NBR
Anschlußspannung:	AC 230V50 / 60Hz
Leistungsaugnahme:	7W
Druckbelastung max.:	16 bar
Differenzdruck max.:	1,3 bar
Durchflussmedium:	kalt / heiß Wasser
Öffnungszeit:	10 Sek
Schließzeit:	5 Sek
Schließzeit:	16 Sek
Temperatur Medium :	+2 ~ 95 °C
Umgebungstemperatur:	-0 ~ 50 °C